

SERIE

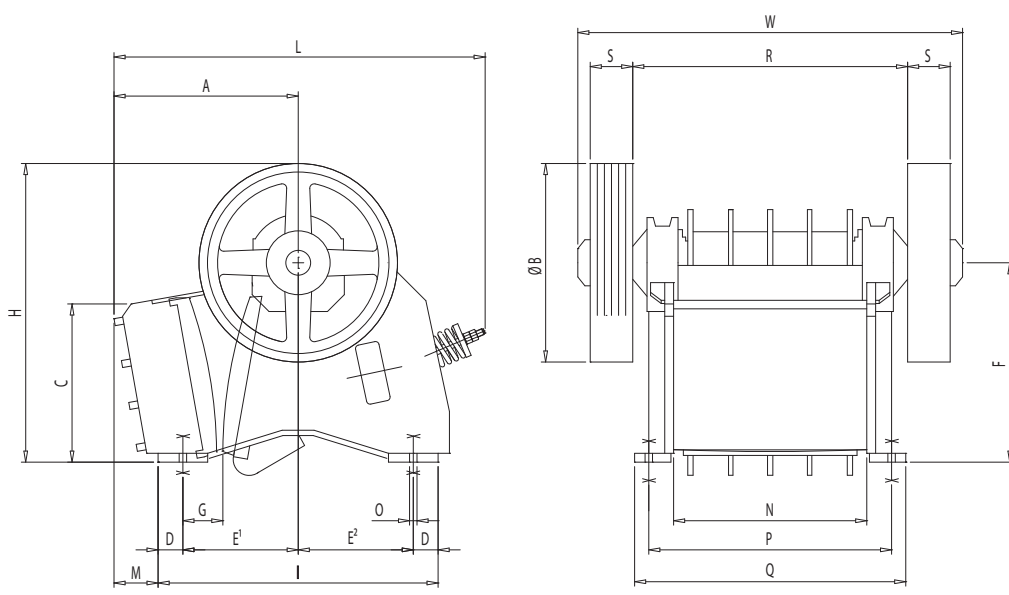
S



FRANTOIO GRANULATORE A MASCELLE SECONDARIO

Caratteristiche tecniche																			
Tipo	Dimensioni in mm																		
	L	W	H	A	B	C	D	E <sup>1</sup>	E <sup>2</sup>	F	G	I	M	N	O	P	Q	R	S
S 800	1950	1865	1465	915	910	810	120	560	560	1010	150	1380	240	890	42	1140	1300	1290	220
S 900	2250	2075	1910	1255	1120	1105	155	800	660	1350	220	1770	300	990	42	1270	1430	1445	240
S 1000	2100	2175	1685	1035	1120	885	140	650	650	1125	200	1580	245	1090	42	1370	1530	1550	240
S 1450	2250	2650	2010	1140	1120	1100	150	700	700	1450	185	1700	290	1530	42	1890	2050	1960	340

Tipo	Dim. bocca mm	Produzione con regolazione a mm								Apertura min. mm	Potenza install. kW	Giri n/min	Diametro volani mm	Peso kg
		25	30	40	50	60	70	80	90					
		t/h												
S 800	820 x 300	30	40	50	55	65	-	-	-	25	37	320	900	5850
S 900	920 x 500	-	-	55	60	70	80	105	120	40	45 - 55	300	1100	10160
S 1000	1020 x 340	-	50	60	65	75	90	-	-	30	45 - 55	300	1100	8610
S 1450	1450 x 350	-	70	85	95	110	120	-	-	35	90 - 110	300	1120	16300



COLORE

COMEC vi offre la possibilità di scegliere i vostri colori preferiti per macchine e impianti e quindi la possibilità di evidenziare l'individualità della vostra azienda.

Le caratteristiche e dimensioni non sono impegnative e la Comec-Binder S.r.l. si riserva di apportare modifiche e miglioramenti per ragioni commerciali e tecniche in qualsiasi momento e senza preavviso.



Comec-Binder S.r.l. - Via Molino, 22 - 31050 Badoere di Morgano (TV) - Italia  
 Tel.: +39 0422 8383, Fax +39 0422 838400, comec@comec.it, www.comec.it

ZZZYX