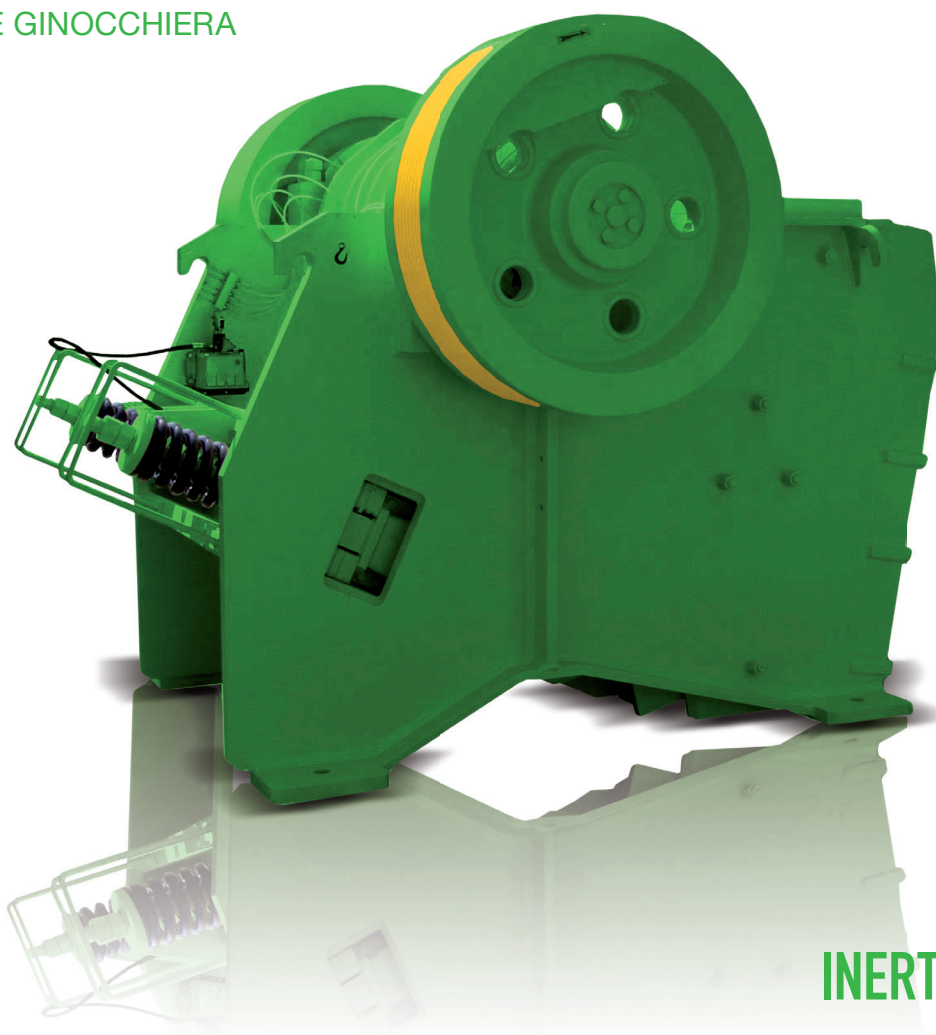


SERIE

P

FRANTOIO PRIMARIO A MASCELLE
A SEMPLICE GINOCCHIERA

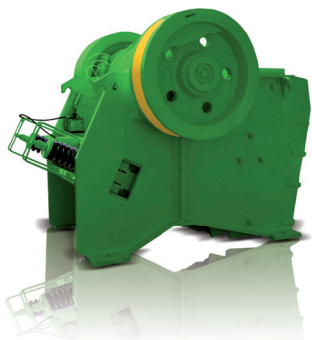


INERTE – MACERIE

Robusto e di lunga durata per applicazioni gravose

COMEC 

www.comec.it



SFIDA

La frantumazione costituisce un passo essenziale nel trattamento dei materiali sfusi. I frantoi primari devono lavorare anche in condizioni operative difficili in modo affidabile e con la minore usura possibile.

SOLUZIONE

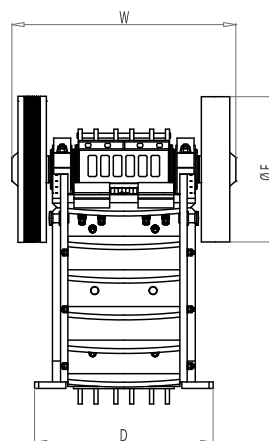
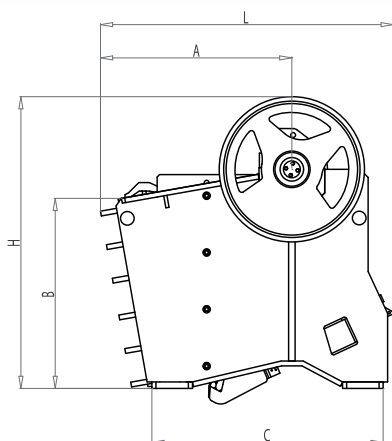
I frantoi primari a mascelle COMEC assicurano, grazie alla loro esecuzione di alto valore tecnico, una prestazione efficiente. Nella progettazione si è posta particolare attenzione allo studio della camera di frantumazione e alla zona di introduzione ottimale del materiale. Questa ha forma ottimale per accogliere anche blocchi di dimensione superiore a quella della bocca di carico.

VANTAGGIO

I frantoi primari a mascelle serie "P" trovano impiego nel campo dei materiali difficili. L'esecuzione robusta, il grande diametro dell'albero e i cuscinetti rinforzati danno buona prova anche in condizioni gravose. La reversibilità delle mascelle assicura una lunga vita operativa.

Caratteristiche tecniche								
Tipo	Dimensioni in mm							
	L	W	H	A	B	C	D	E
P 90.65	2525	2080	2165	1440	1380	2020	1450	1120
P 900	3180	2330	2775	1780	1740	2100	1560	1450
P 105.75	3050	2230	2210	1630	1670	2260	1640	1120
P 1100	3500	2734	3200	2045	2045	2400	1820	1600
P 1300	3900	2760	3600	2360	2330	2850	2200	1800
P 1600	4470	3380	3735	2845	2665	4470	2420	2005

Tipo	Dimensioni della bocca	Produzione con regolazione a mm							Apertura minima	Potenza richiesta	Giri	Diametro volani	Peso
		60	80	120	160	200	300	350					
	mm	t/h							mm	kW	n/min	mm	kg
P 90.65	900x650	80	130	160	-	-	-	-	60	55-75	265	1120	12300
P 900	920x750	-	160	225	275	320	-	-	80	55-75	250	1450	20300
P 105.75	1050x750	-	160	225	275	320	-	-	80	75-90	250	1120	18200
P 1100	1120x900	-	-	240	305	355	-	-	120	75-110	240	1600	30100
P 1300	1300x1100	-	-	-	340	385	480	-	160	110-132	220	1800	44200
P 1600	1600 x 1250	-	-	-	-	500	625	800	200	250	225	2005	65800



COLORE

COMEC vi offre la possibilità di scegliere i vostri colori preferiti per macchine e impianti e quindi la possibilità di evidenziare l'individualità della vostra azienda.

Le caratteristiche e dimensioni non sono impegnative e la Comec-Binder S.r.l. si riserva di apportare modifiche e miglioramenti per ragioni commerciali e tecniche in qualsiasi momento e senza preavviso.