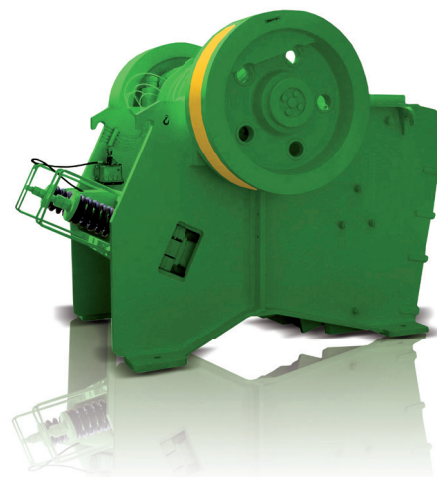


SERIE

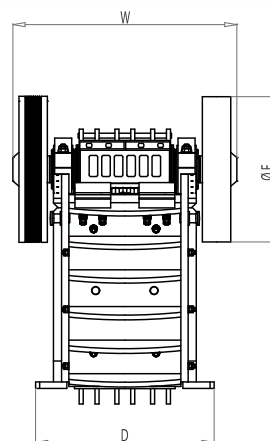
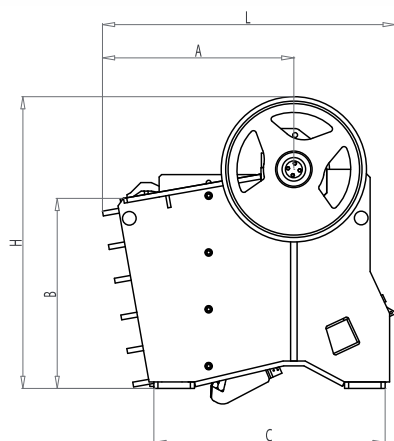
P

FRANTOIO PRIMARIO A MASCELLE  
A SEMPLICE GINOCCHIERA



Caratteristiche tecniche								
Tipo	Dimensioni in mm							
	L	W	H	A	B	C	D	E
P 90.65	2525	2080	2165	1440	1380	2020	1450	1120
P 900	3180	2330	2775	1780	1740	2100	1560	1450
P 105.75	3050	2230	2210	1630	1670	2260	1640	1120
P 1100	3500	2734	3200	2045	2045	2400	1820	1600
P 1300	3900	2760	3600	2360	2330	2850	2200	1800
P 1600	4470	3380	3735	2845	2665	4470	2420	2005

Tipo	Dimensioni della bocca	Produzione con regolazione a mm							Apertura minima	Potenza richiesta	Giri	Diametro volani	Peso
		60	80	120	160	200	300	350					
	mm	t/h							mm	kW	n/min	mm	kg
P 90.65	900x650	80	130	160	-	-	-	-	60	55-75	265	1120	12300
P 900	920x750	-	160	225	275	320	-	-	80	55-75	250	1450	20300
P 105.75	1050x750	-	160	225	275	320	-	-	80	75-90	250	1120	18200
P 1100	1120x900	-	-	240	305	355	-	-	120	75-110	240	1600	30100
P 1300	1300x1100	-	-	-	340	385	480	-	160	110-132	220	1800	44200
P 1600	1600 x 1250	-	-	-	-	500	625	800	200	250	225	2005	65800



COLORE

COMEC vi offre la possibilità di scegliere i vostri colori preferiti per macchine e impianti e quindi la possibilità di evidenziare l'individualità della vostra azienda.

Le caratteristiche e dimensioni non sono impegnative e la Comec-Binder S.r.l. si riserva di apportare modifiche e miglioramenti per ragioni commerciali e tecniche in qualsiasi momento e senza preavviso.