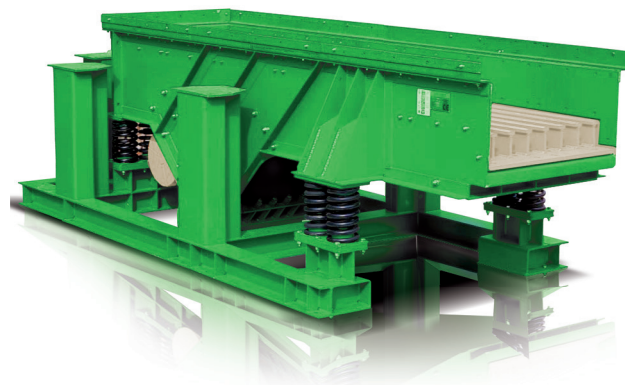


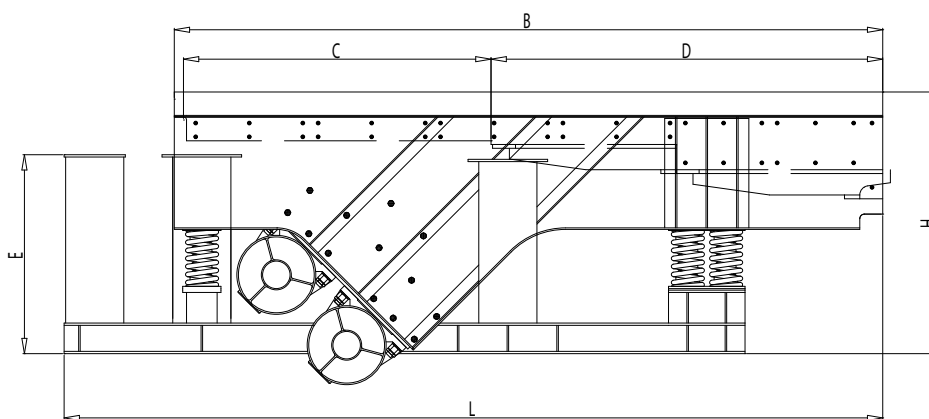
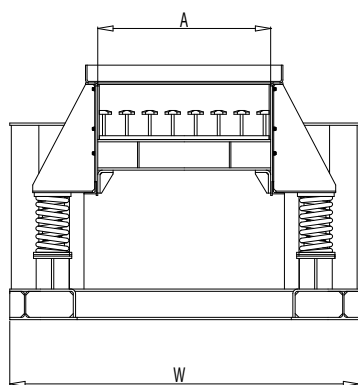
SERIE

AVG



ALIMENTATORE VIBRANTE GRIZZLY

Caratteristiche tecniche													
Modello	Dimensioni								Lunghezza parte vagliante mm	Portata max. m³/h	Pezzatura max. mm	Potenza kW	Peso kg
	L	W	H	A	B	C	D	E					
AVG 901	3970	2100	1615	930	3350	2000	1350	1240	1200	190	750	7.5 + 7.5	6070
AVG 902	5170	2100	1615	910	4550	2000	2550	1240	2400	190	750	7.5 + 7.5	7250
AVG 1101	4150	2280	1675	1110	3350	2000	1350	1300	1200	250	900	9.6 + 9.6	7300
AVG 1102	5350	2280	1675	1110	4550	2000	2550	1300	2400	250	900	10.6 + 10.6	8900
AVG 1301	4250	2460	1710	1310	3350	2000	1350	1340	1200	310	1050	22	9280
AVG 1302	5450	2460	1710	1310	4550	2000	2550	1340	2400	310	1050	13 + 13	11085
AVG 1302 A/L	6380	2460	1960	1310	5500	2930	2550	1585	2400	310	1050	13 + 13	13950
AVG 1403	6820	3200	2005	1410	5510	2400	3110	1650	2950	400	1200	19 + 19	14100



COLORE

COMEC vi offre la possibilità di scegliere i vostri colori preferiti per macchine e impianti e quindi la possibilità di evidenziare l'individualità della vostra azienda.

Le caratteristiche e dimensioni non sono impegnative e la Comec-Binder S.r.l. si riserva di apportare modifiche e miglioramenti per ragioni commerciali e tecniche in qualsiasi momento e senza preavviso.