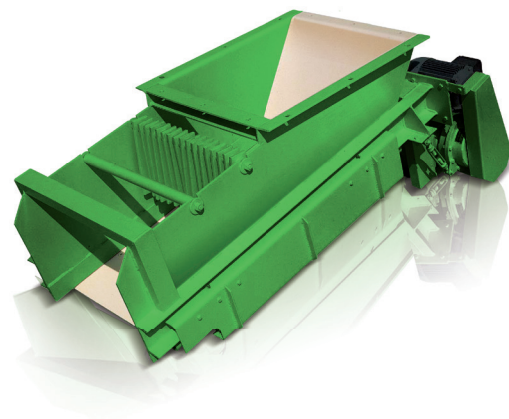


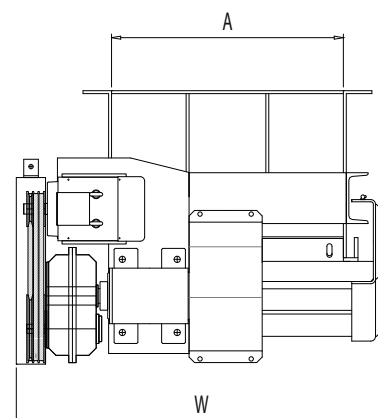
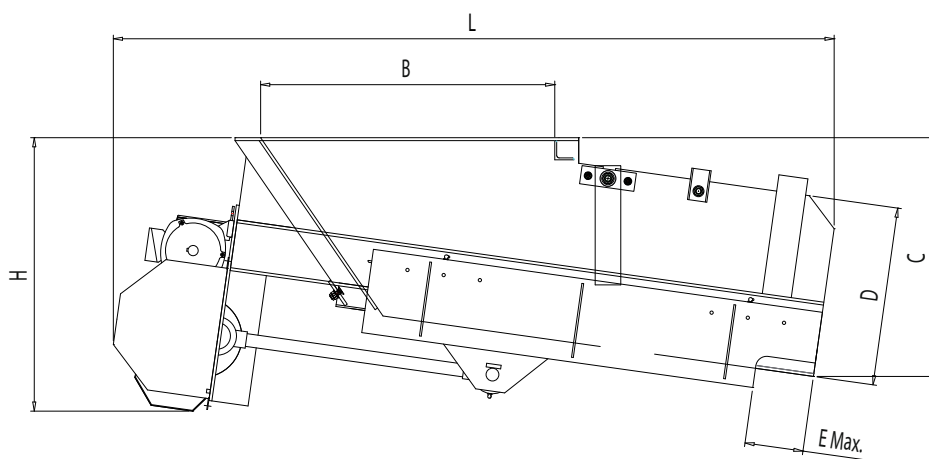
SERIE

ACL

ALIMENTATORE A CARRELLO



Caratteristiche tecniche													
Modello	Apertura della bocca mm	Dimensioni mm								Pezz. max. mm	Produzione m³/h	Potenza Kw	Peso kg
		L	W	H	A	B	C	D	E				
ACL 50	500x400	1680	880	635	500	650	545	400	160	200	30-60	1,5	450
ACL 65	650x500	1945	1000	735	650	800	665	500	160	300	40-100	2,2	630
ACL 80	800x675	2380	1160	950	800	1000	885	675	160	375	50-150	4	960
ACL 100	1000x675	2380	1360	950	1000	1000	885	675	160	450	60-220	5,5	1080
ACL 120	1200x675	2380	1560	950	1200	1200	885	675	160	450	80-300	7,5	1240



COLORE

COMEC vi offre la possibilità di scegliere i vostri colori preferiti per macchine e impianti e quindi la possibilità di evidenziare l'individualità della vostra azienda.

Le caratteristiche e dimensioni non sono impegnative e la Comec-Binder S.r.l. si riserva di apportare modifiche e miglioramenti per ragioni commerciali e tecniche in qualsiasi momento e senza preavviso.